

Food perfectly presented

BEER⁺

CONVENIENCE STATION PLUS

Trockene + aktiv feuchte Wärme in einem Gerät



Perfekte Lösung für vielseitiges, effizientes Speisenangebot

Convenience Station plus das neue Gerät von Beer Grill. Die Verschmelzung der besten Eigenschaften der bewährten Culinario Touch Speisenausgabevitrine mit dem BEER Hot Tower.

Dieses Verkaufsregal bietet Ihnen nicht nur die Möglichkeit, Ihre Speisen verkaufsfördernd in Szene zu setzen, sondern auch eine individuelle Einstellmöglichkeit des Klimas pro GN-Feld für maximale Haltbarkeit und optimale Produktqualität.

Mit seinen 3 Ebenen bietet die Convenience Station plus die perfekte Plattform für eine vielfältige Auswahl von Produkten. In der untersten Ebene werden Ihre Gerichte wahlweise mit trockener oder aktiv feuchter Wärme präsentiert. Auf den beiden darüberliegenden Ebenen wird Ihr verpackter und unverpackter Convenience Food perfekt warmgehalten. Die Ober- und Unterhitze ist dabei individuell pro GN-Feld steuerbar für frische, köstlich perfekt temperierte Speisen.

Dank der neuesten Touch-Steuerung und **energiesparender Technologie (ESS)** ist die Bedienung kinderleicht und ressourcenschonend.

Ihre Vorteile

- ❑ Vitrine mit 3 Ebenen für individuell temperierte Speisen
- ❑ Unterste Ebene wahlweise mit trockener oder aktiv feuchter Wärme
- ❑ Die beiden oberen Ebenen mit trockener Wärme
- ❑ Stufenlos regelbare Oberflächentemperatur der BEER Warmhalteplatten, 30 °C – 90 °C
- ❑ Licht individuell pro Ebene regelbar
- ❑ Energieeinsparung durch Abschaltmöglichkeit von Ebenen in Schwachlastzeiten – mit optionalem Nachttrollo wird dies auch optisch aufgewertet
- ❑ Manuelle Touch-Steuerung im Unterbau
- ❑ **Energiesparende Technologie (ESS)** auf der untersten Ebene
- ❑ Rückseitige Flügeltüren mit Spiegel auf der Bedienerseite
- ❑ Bestückung von vorne und/oder hinten möglich
- ❑ Steuerung vorne und/oder hinten möglich
- ❑ **NEU** auch **Convenience Station**, komplett nur mit trockener Wärme mittels BEER Warmhalteplatten





CONVENIENCE STATION PLUS

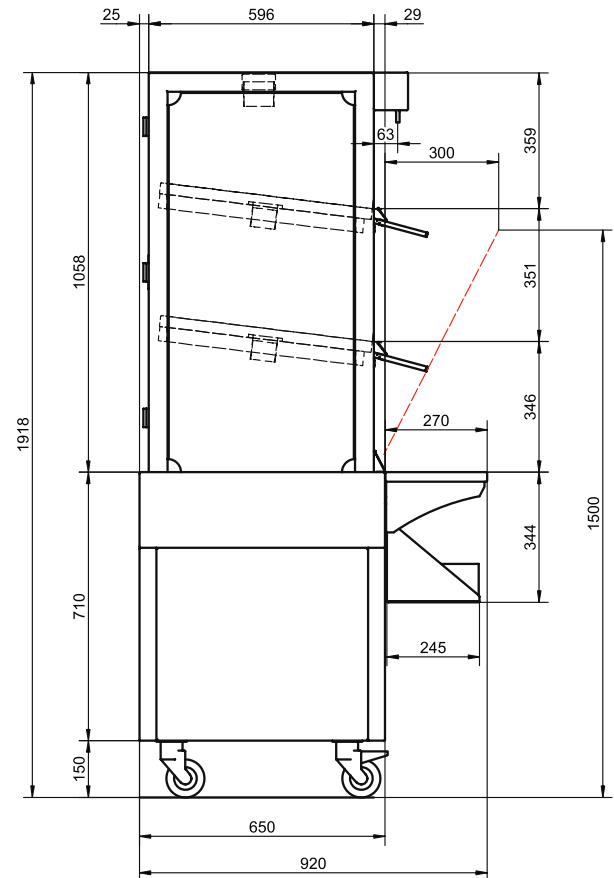
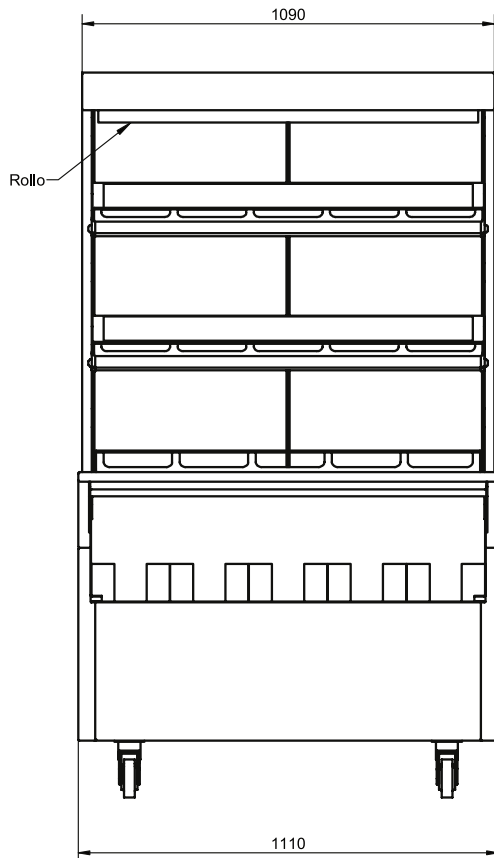
Trockene + aktiv feuchte Wärme in einem Gerät

Technische Daten

Convenience Station plus – fahrbares Modell

Grösse	Abmessungen mm (B x T x H)	Spannung	Leistung	Max. Nennstrom	Stecker
GN 3/1	1110 x 650* x 1918	400 V	3630 W	5.3 A	Typ 15/CEE 16

*Massangabe ohne Schneidbrett (270 mm)



Food perfectly presented **BEER** 

Beer Grill AG

Allmendstrasse 7
CH-5612 Villmergen

Tel. +41 (0)56 618 78 00
Fax +41 (0)56 618 78 49

Beer Grill GmbH

Körnerstrasse 14a
D-79539 Lörrach

Tel. +49 (0)7161 659 876
Fax +49 (0)7161 659 879

info@beergrill.com
www.beergrill.com



BEER Hot Tower

Beheizte Selbstbedienungs-Vitrine im edlen Beer-Culinario-Design

Hochwertig und edel - der neue Hot Tower von Beer

Mit dem neuen Hot Tower bietet Beer Grill die ideale Lösung zur Förderung der Impulsverkäufe von heißen abgepackten Snacks und Mahlzeiten in Ihrem Geschäft.

Designtechnisch stark an die bewährte Culinario-Linie angelehnt lässt sich der Hot Tower mit seiner hochwertigen und edlen Verarbeitung in jedes beliebige Verkaufskonzept integrieren. Die niedrige Bauhöhe ermöglicht eine optimale Übersicht am Point of Sale und die Vitrine lässt sich flexibel als Einzellösung oder in Kombination mit den mobilen Beer Culinarios in einer einheitlichen Verkaufslinie einsetzen. Die transparente Konstruktion mit viel Glas und der rückseitigen Verspiegelung ermöglicht eine optimale Draufsicht auf die ausgelegten Speisen, erzeugt den gewünschten Warendruck und lockt damit die Kundschaft. Optional mit einer rückseitigen Glastür ausgestattet lässt sich die Vitrine auch perfekt frei im Raum aufstellen und bietet einen 360° Einblick. Wie von Beer Grill gewohnt, werden die Speisen verkaufsfördernd auf jeder Etage ausgeleuchtet und halten die gewünschte Kerntemperatur über längere Zeit.

Der Beer Hot Tower ist in verschiedenen Grössen und Anzahl Verkaufsebenen verfügbar und auch als Tischmodell erhältlich.

Einige Merkmale:

- ❑ Mehrregal-Auslage zur Selbstbedienung von warmen verpackten Lebensmitteln
- ❑ Niedrige Bauhöhe für eine gute Übersicht an Ihrem Point of Sale
- ❑ Temperatur individuell pro Ebene regelbar
- ❑ Einfache Bedienung
- ❑ Verkaufsfördernde Beleuchtung der angebotenen Speisen auf jeder Ebene
- ❑ Erhöhter Warendruck durch verspiegelte Türen
- ❑ Optional mit rückseitigen Glastüren für eine rundum Einsicht auf Ihre Produkte
- ❑ Bewährte Beer-Technologie
- ❑ Edles und hochwertiges Design aus CNS & Glas
- ❑ Leicht zu reinigende Oberflächen



BEER Hot Tower



Frontansicht



Rückansicht mit geschlossenen
Türen



Rückansicht mit geöffneten
Türen offen

Beer Hot Tower - Technische Daten

Modelle	Präsentationsflächen	Nutzfläche	Spannung	Leistung	Stecker-Typ	Abmessungen mm (BxTxH)
Hot Tower Breite GN 2/1	3 Ebenen	1.02 m ²	230 V	2,3 kW	T 12/Schuko	770 x 650 x 1354*
Hot Tower Breite GN 3/1	3 Ebenen	1.53 m ²	400 V	3,63 kW	T 15/CEE 16	1110 x 650 x 1354*
Hot Tower Breite GN 4/1	3 Ebenen	2.04 m ²	400 V	4.62 kW	T 15/CEE 16	1450 x 650 x 1354*
Hot Tower Breite GN 5/1	3 Ebenen	2.55 m ²	400 V	5,94 kW	T 15/CEE 16	1790 x 650 x 1354*

*Entspricht der Gesamthöhe einer mobilen Culinariovitrine mit 5E 450 Aufbau



BEER Hot Rack

Beheiztes Selbstbedienungs-Regal im edlen Beer-Design

Verkaufsfördernd und edel - das neue Hot Rack von Beer

Mit dem neuen Hot Rack bietet Beer Grill eine eigene und professionelle Lösung zur Förderung der Lebensmittel-Impulsverkäufe. Höhenverstellbare und neigbare Tablare sowie einzeln pro Verkaufsebene regelbare Temperaturen garantieren höchste Flexibilität für die Auslage verschiedener Produkte.

Mit seiner hochwertigen und edlen Verarbeitung lässt sich das Hot Rack in jedes beliebige Verkaufskonzept integrieren. Das Selbstbedienungs-Regal wird steckerfertig ausgeliefert und lässt sich dank der geringen Standfläche an nahezu jeder beliebigen Stelle platzieren. Wie von Beer Grill gewohnt, werden die Speisen verkaufsfördernd auf jeder Ebene ausgeleuchtet und halten die gewünschte Kerntemperatur über längere Zeit. Optional ist das Hot Rack mit zusätzlicher LED-Beleuchtung für die neutrale Präsentation erhältlich.

Das Beer Hot Rack ist in den Breiten GN 2/1, GN 3/1 und GN 4/1 als fahrbare Version sowie als Standmodell verfügbar. Zusammen mit dem Beer Cold Rack für gekühlte Produkte ermöglichen die Selbstbedienungs-Regale ein Verkaufskonzept mit einheitlichem Design.

Einige Merkmale:

- ❑ Mehrregal-Auslage zur Selbstbedienung von warmen verpackten Lebensmitteln
- ❑ Temperatur individuell pro Ebene regelbar
- ❑ Temperaturbereich 30 - 90°C
- ❑ Tablare höhen- und winkelverstellbar (+/- 50mm, waagrecht oder 6° geneigte Auslagetabulare) mit Preisschildhaltern
- ❑ Verkaufsfördernde Beleuchtung der angebotenen Speisen auf jeder Ebene
- ❑ Erhöhter Warendruck durch verspiegelte Rückwand
- ❑ Einfache Bedienung
- ❑ Bewährte Beer-Technologie
- ❑ Edles und hochwertiges Design aus CNS & Glas
- ❑ Staufach im Unterbau
- ❑ Leicht zu reinigende Oberflächen
- ❑ Optional erhältlich mit manuellem Nachttrollo, LED-Beleuchtung, rückseitigen oder gästeseitigen Flügeltüren
- ❑ Erhältlich in den Breiten GN 2/1, GN 3/1 und GN 4/1 als fahrbare Version und als Standmodell



BEER Hot Rack



Frontansicht



Rückansicht mit geöffneter
Spiegeltüre



Frontansicht mit partiell geschlossenem
Nachrollo



Staufach mit Flügeltüren und
Steuerung im Unterbau



Beer Hot Rack - Technische Daten

Modelle	Präsentationsflächen	Nutzfläche	Spannung	Leistung	Stecker-Typ	Abmessungen mm (BxTxH)
Hot Rack Breite GN 2/1	4 Ebenen*	1.50 m ²	230 V/400 V	3,18 kW	T 15/Schuko	800 x 770 x 1980
Hot Rack Breite GN 3/1	4 Ebenen*	2.30 m ²	400 V	4,99 kW	T 15/CEE 16	1125 x 770 x 1980
Hot Rack Breite GN 4/1	4 Ebenen*	3.00 m ²	400 V	6,36 kW	T 25/CEE 16	1450 x 770 x 1980

*3 und 5 Ebenen auf Anfrage

Food perfectly presented **BEER**

Beer Grill AG
Allmendstrasse 7
CH-5612 Villmergen

Tel. +41 (0)56 618 7800
Fax +41 (0)56 618 7849

Beer Grill GmbH
Körnerstrasse 14a
D-79539 Lörrach

Tel. +49 (0)7161 659 876
Fax +49 (0)7161 659 879

info@beergrill.com
www.beergrill.com



BEER Hot & Cold Rack

Mit
Kältemittel
R290a

Beheiztes + gekühltes Selbstbedienungs-Regal im edlen Beer-Design

Verkaufsfördernd und edel – das neue Hot & Cold Rack

Zwei Fliegen mit einer Klappe geschlagen! Das neu entwickelte Selbstbedienungs-Regal von Beer Grill vereint 2 Klimatisierungen in nur einem Gerät, wodurch diese Vitrine exzellent für Impulsverkäufe von warmen sowie gekühlten, verpackten Lebensmitteln im To-Go-Bereich geeignet ist. Höhenverstellbare und neigbare Zwischen-Tablare garantieren höchste Flexibilität für die Auslage verschiedenster Produkte.

Die Vitrine mit seiner hochwertigen und edlen Verarbeitung ist mit Eigenkühlung (EK) erhältlich und lässt sich dank der geringen Standfläche an jeder beliebigen Stelle platzieren. So kann das BEER Hot & Cold Rack in nahezu jedes Verkaufskonzept integriert werden.

Dank der leistungsstarken LED-Leuchtmittel werden die Speisen verkaufsfördernd auf jeder Ebene ausgeleuchtet und die gewünschte Kerntemperatur wird über längere Zeit gehalten.

Mit dieser Vitrine erhalten Sie die besten Präsentationsmöglichkeiten in diesem Sektor. Schlicht und einfach brillant!

Einige Merkmale:

- ❑ Mehrregal-Auslage zur Selbstbedienung von warmen sowie gekühlten, verpackten Lebensmitteln
- ❑ Ideal für den Impulsverkauf von To-Go-Produkten
- ❑ 2 Klimatisierungen in nur einem Gerät
- ❑ Zwischen-Tablare höhen- und winkelverstellbar mit Preisschildhaltern
- ❑ Verkaufsfördernde Beleuchtung der angebotenen Speisen durch leistungsstarke LED-Leuchtmittel
- ❑ Einfache Bedienung
- ❑ Mit Eigenkühlung (EK)
- ❑ Bewährte Beer-Technologie
- ❑ Edles und hochwertiges Design aus CNS & Glas
- ❑ Leicht zu reinigende Oberflächen
- ❑ Erhältlich in der Breite GN 2/1 fahrbar



BEER Hot & Cold Rack



Frontansicht



Bestückt mit Speisen



Auch erhältlich als nur beheiztes oder gekühltes Selbstbedienungs-Regal



Steuerung und Kühlaggregat im Unterbau



BEER Hot & Cold Rack – Technische Daten

Modell	Temperaturbereich	Präsentationsfläche	Ausstellfläche	Spannung	Leistung	Stecker-Typ	Abmessungen (BxTxH) mm
Breite GN 2/1, fahrbar	kalter Bereich +4° C / +12° C	kalter Bereich 2 Ebenen	0.50 m ²	230/400 V	3000 W	T 15/Schuko	800 x 685 x 1966
	warmer Bereich 30 - 90° C	warmer Bereich 2 Ebenen	0.75 m ²				

Food perfectly presented **BEER**

Beer Grill AG
Allmendstrasse 7
CH-5612 Villmergen

Tel. +41 (0)56 618 7800
Fax +41 (0)56 618 7849

Beer Grill GmbH
Körnerstrasse 14a
D-79539 Lörrach

Tel. +49 (0)7161 659 876
Fax +49 (0)7161 659 879

info@beergrill.com
www.beergrill.com

Alles dreht sich um das Essen - und Ihre Umsätze

Multi Deck Display 60 - 3 Ebenen

Selbstbedienung, für verpackte warme Nahrungsmittel



Durch den vollständigen Fokus auf das Essen, die besten Warmhaltebedingungen in der Branche und bis zu 50 % weniger Energieverbrauch als Geräte von Konkurrenzanbietern ist das Multi Deck Display (MDD) von Fri-Jado die ideale Lösung, um Ihren Umsatz im Bereich Grab-and-Go-Produkte zu steigern.

Die Kombination aus transparentem Design und ultradünnen Regalen mit LED-Beleuchtung rückt Ihre Grab-and-Go-Produkte ins Rampenlicht und stimuliert Impulskäufe. Eine Kombination aus Konduktionswärme und patentierter Heißluftumwälzung für jedes einzelne Fach hält Ihre Produkte länger warm und sicher (weniger Abfall!), während der Energieverbrauch reduziert wird. Das Ergebnis sind erhebliche Kosteneinsparungen und weniger Einfluss auf die Umwelt.

Das Modell Multi Temp ermöglicht es Ihnen, die Temperaturen für jedes Regal individuell einzustellen, um eine Feinabstimmung für warme Produkte verschiedener Nahrungsmittelgruppen zu ermöglichen.

Weitere Vorteile des MDD finden Sie auf frijado.com



Ultimative Produktsichtbarkeit - transparentes Design, schlanke Regale, keine Ablenkung.



Hält Nahrungsmittel von allen Seiten warm: die patentierte Hot Blanket-Technologie von Fri-Jado.

Merkmale MDD 60 - 3 Beheiztes Selbstbedienungsdisplay

Wichtigste Merkmale

- Maximale Transparenz & ultradünne Regale - kompletter Fokus auf das Essen und die Präsentation, ohne Ablenkung
- LED-Beleuchtung über jedem Fach - rückt Ihre Nahrungsmittel ins Rampenlicht
- Patentierte Hot Blanket-Technologie, die ihre Produkte einhüllt - hält Ihre Nahrungsmittel bis zu 4 Stunden sicher & lecker
- Minimaler Energieverbrauch: bis zu 50 % weniger als die Modelle der Konkurrenz. Niedrige TCO und besser für die Umwelt.
- Mehr Raum zwischen den Regalen: sicherer & einfacher Zugang
- Einfache Bedienung mit einem einzigen An-/Aus-Schalter (gut erreichbar) für Heizung und Fachbeleuchtung zugleich
- Multi-Temp-Modell mit leicht veränderbaren Einstellungen **für jedes Regal** - Temperatur zwischen 40° und 70° C, Wärme aus, Licht aus
- Einfache Integration in den Laden dank transparentem & eckigem Design
- Unendliche Möglichkeiten für warme Grab-und-Go Produkte aus allen Nahrungsmittelgruppen

Standard Merkmale

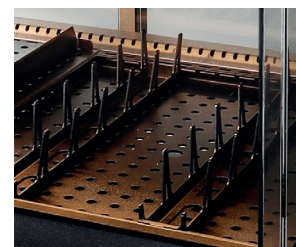
- Beheizte Selbstbedienungsvitrine für verpackte warme Nahrungsmittel
- 60 cm breit - 3 Ebenen
- Gesamtdisplayfläche der Regalen: 0,75 m²
- Stellfläche von 0,45 m²
- Mit fester Rückseite oder Durchreiche (Backloading-Modell)
- Anpassbare Neigung der Regale zur zusätzlichen Verbesserung der Produktsichtbarkeit
- Doppelglasscheiben auf beiden Seiten, Isolierung von hinten
- Stoßfänger an der Vorderseite zum Schutz vor Beschädigungen durch Einkaufswagen
- Räder - für einfachen Transport

Optionen & Zubehör

- Set Fronttüren
- Set Preisleiste
- Nivellierungsfüße
- Einsatzfächer
- Fachtrenner
- Verkaufsförderungsgestelle
- Gewürzhalter
- Temperaturanzeige



Nahrungsmittel (buchstäblich) im Rampenlicht - LED-Beleuchtung über jedem Fach.



Breite Auswahl an Zubehör erhältlich.

MDD 60 - 3

1 Netzkabel, 2,5 m

Abmessungen

Breite	600 mm
Tiefe	750 mm
Höhe	1443 mm

Technische Daten

Nettogewicht	157 kg
Spannung	1N~ 230 V
Frequenz	50/60 Hz
Leistung	2,3 kW

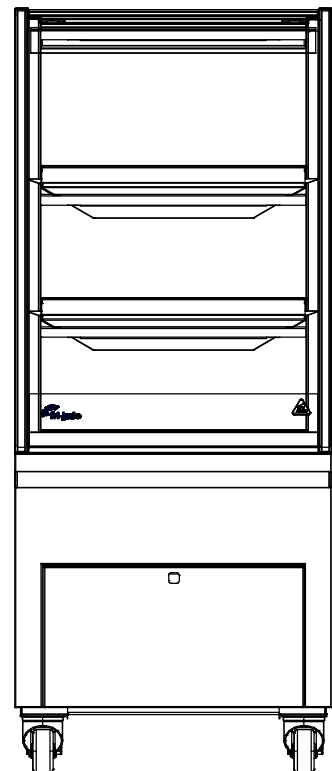
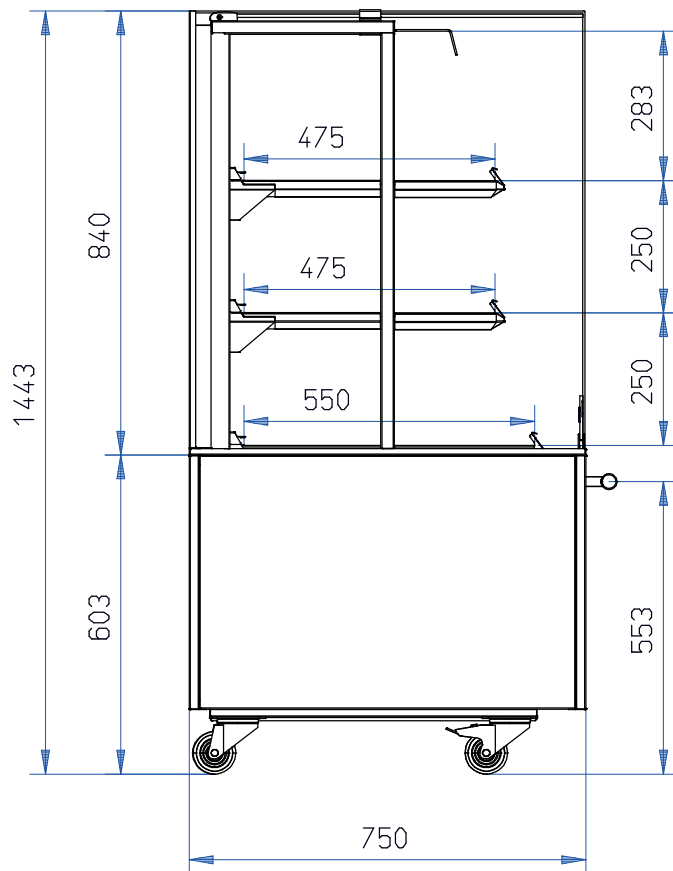
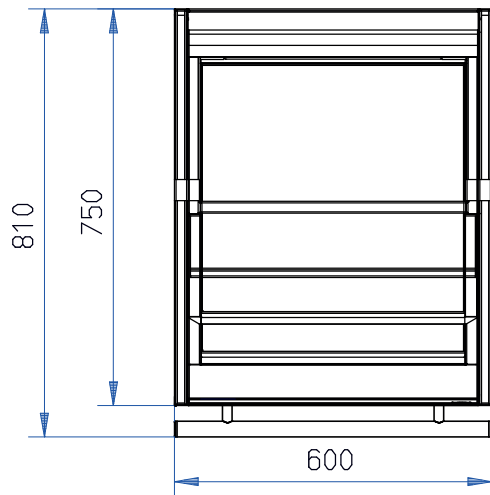
Modelle & Artikelnummern

Feste Rückseite	9399029
Durchreiche	9399039
Multi Temp feste Rückseite	9399009
Multi Temp Durchreiche	9399019

Spezifikationen und technische Daten können ohne Vorankündigung geändert werden.

Dies sind Basiszeichnungen. Detailliertere technische Informationen finden Sie im Installationshandbuch auf www.frijado.com.

Patentnummer: EP2309897



Alles dreht sich um das Essen - und Ihre Umsätze

Multi Deck Display 90 - 3 Ebenen

Selbstbedienung, für verpackte warme Nahrungsmittel



Durch den vollständigen Fokus auf das Essen, die besten Warmhaltebedingungen in der Branche und bis zu 50 % weniger Energieverbrauch als Geräte von Konkurrenzanbietern ist das Multi Deck Display (MDD) von Fri-Jado die ideale Lösung, um Ihren Umsatz im Bereich Grab-and-Go-Produkte zu steigern.

Die Kombination aus transparentem Design und ultradünnen Regalen mit LED-Beleuchtung rückt Ihre Grab-and-Go-Produkte ins Rampenlicht und stimuliert Impulskäufe. Eine Kombination aus Konduktionswärme und patentierter Heißluftumwälzung für jedes einzelne Fach hält Ihre Produkte länger warm und sicher (weniger Abfall!), während der Energieverbrauch reduziert wird. Das Ergebnis sind erhebliche Kosteneinsparungen und weniger Einfluss auf die Umwelt.

Das Modell Multi Temp ermöglicht es Ihnen, die Temperaturen für jedes Regal individuell einzustellen, um eine Feinabstimmung für warme Produkte verschiedener Nahrungsmittelgruppen zu ermöglichen.

Weitere Vorteile des MDD finden Sie auf frijado.com



Ultimative Produktsichtbarkeit - transparentes Design, schlanke Regale, keine Ablenkung.



Hält Nahrungsmittel von allen Seiten warm: die patentierte Hot Blanket-Technologie von Fri-Jado.

Merkmale MDD 90 - 3 Beheiztes Selbstbedienungsdisplay

Wichtigste Merkmale

- Maximale Transparenz & ultradünne Regale - kompletter Fokus auf das Essen und die Präsentation, ohne Ablenkung
- LED-Beleuchtung über jedem Fach - rückt Ihre Nahrungsmittel ins Rampenlicht
- Patentierte Hot Blanket-Technologie, die ihre Produkte einhüllt - hält Ihre Nahrungsmittel bis zu 4 Stunden sicher & lecker
- Minimaler Energieverbrauch: bis zu 50 % weniger als die Modelle der Konkurrenz. Niedrige TCO und besser für die Umwelt.
- Mehr Raum zwischen den Regalen: sicherer & einfacher Zugang
- Einfache Bedienung mit einem einzigen An-/Aus-Schalter (gut erreichbar) für Heizung und Fachbeleuchtung zugleich
- Multi-Temp-Modell mit leicht veränderbaren Einstellungen **für jedes Regal** - Temperatur zwischen 40° und 70° C, Wärme aus, Licht aus
- Einfache Integration in den Laden dank transparentem & eckigem Design
- Unendliche Möglichkeiten für warme Grab-und-Go Produkte aus allen Nahrungsmittelgruppen

Standard Merkmale

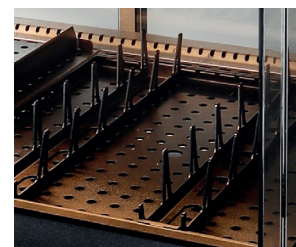
- Beheiztes Selbstbedienungsdisplay für verpackte warme Nahrungsmittel
- 90 cm breit - 3 Ebenen
- Gesamtdisplayfläche der Regale: 1,20 m²
- Stellfläche von 0,68 m²
- Mit fester Rückseite oder Durchreiche (Backloading-Modell)
- Anpassbare Neigung der Regale zur zusätzlichen Verbesserung der Produktsichtbarkeit
- Doppelglasscheiben auf beiden Seiten, Isolierung von hinten
- Stoßfänger an der Vorderseite zum Schutz vor Beschädigungen durch Einkaufswagen
- Räder - für einfachen Transport

Optionen & Zubehör

- Set Fronttüren
- Set Preisleiste
- Nivellierungsfüße
- Einsatzfächer
- Fachtrenner
- Verkaufsförderungsgestelle
- Gewürzhalter
- Temperaturanzeige



Nahrungsmittel (buchstäblich) im Rampenlicht - LED-Beleuchtung über jedem Fach.



Breite Auswahl an Zubehör erhältlich.

MDD 90 - 3

1 Netzkabel, 2,5 m

Abmessungen

Breite	900 mm
Tiefe	750 mm
Höhe	1443 mm

Technische Daten

Nettogewicht	187 kg
Spannung	1N~ 230 V
Frequenz	50/60 Hz
Leistung	3,2 kW

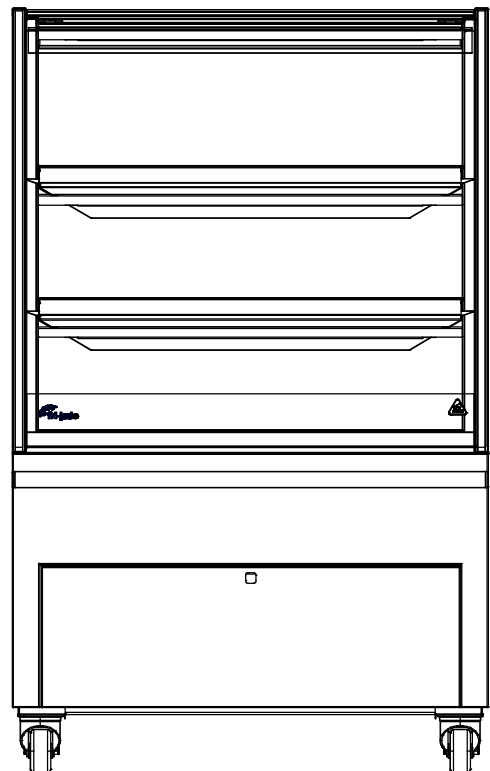
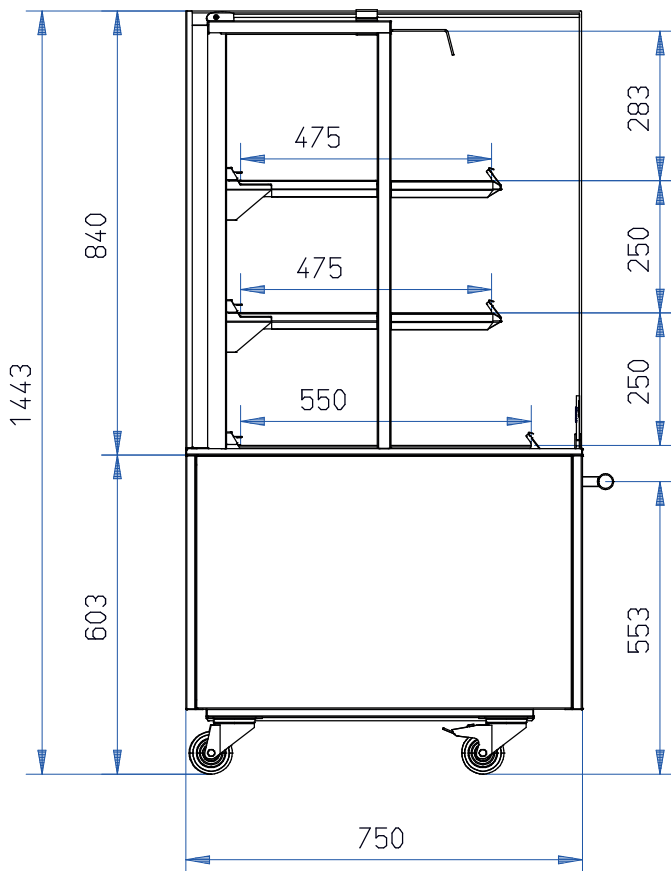
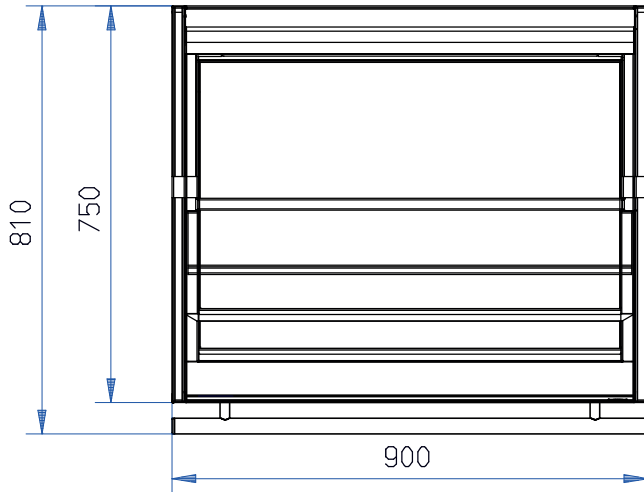
Modelle & Artikelnummern

Feste Rückseite	9399027
Durchreiche	9399037
Multi Temp feste Rückseite	9399007
Multi Temp Durchreiche	9399017

Spezifikationen und technische Daten können ohne Vorankündigung geändert werden.

Dies sind Basiszeichnungen. Detailliertere technische Informationen finden Sie im Installationshandbuch auf www.frijado.com.

Patentnummer: EP2309897



Alles dreht sich um das Essen - und Ihre Umsätze

Multi Deck Display 120 - 3 Ebenen

Selbstbedienung, für verpackte warme Nahrungsmittel



Durch den vollständigen Fokus auf das Essen, die besten Warmhaltebedingungen in der Branche und bis zu 50 % weniger Energieverbrauch als Geräte von Konkurrenzanbietern ist das Multi Deck Display (MDD) von Fri-Jado die ideale Lösung, um Ihren Umsatz im Bereich Grab-and-Go-Produkte zu steigern.

Die Kombination aus transparentem Design und ultradünnen Regalen mit LED-Beleuchtung rückt Ihre Grab-and-Go-Produkte ins Rampenlicht und stimuliert Impulskäufe. Eine Kombination aus Konduktionswärme und patentierter Heißluftumwälzung für jedes einzelne Fach hält Ihre Produkte länger warm und sicher (weniger Abfall!), während der Energieverbrauch reduziert wird. Das Ergebnis sind erhebliche Kosteneinsparungen und weniger Einfluss auf die Umwelt.

Das Modell Multi Temp ermöglicht es Ihnen, die Temperaturen für jedes Regal individuell einzustellen, um eine Feinabstimmung für warme Produkte verschiedener Nahrungsmittelgruppen zu ermöglichen.

Weitere Vorteile des MDD finden Sie auf frijado.com



Ultimative Produktsichtbarkeit - transparentes Design, schlanke Regale, keine Ablenkung.



Hält Nahrungsmittel von allen Seiten warm: die patentierte Hot Blanket-Technologie von Fri-Jado.

Merkmale MDD 120 - 3 Beheiztes Selbstbedienungsdisplay

Wichtigste Merkmale

- Maximale Transparenz & ultradünne Regale - kompletter Fokus auf das Essen und die Präsentation, ohne Ablenkung
- LED-Beleuchtung über jedem Fach - rückt Ihre Nahrungsmittel ins Rampenlicht
- Patentierte Hot Blanket-Technologie, die ihre Produkte einhüllt - hält Ihre Nahrungsmittel bis zu 4 Stunden sicher & lecker
- Minimaler Energieverbrauch: bis zu 50 % weniger als die Modelle der Konkurrenz. Niedrige TCO und besser für die Umwelt.
- Mehr Raum zwischen den Regalen: sicherer & einfacher Zugang
- Einfache Bedienung mit einem einzigen An-/Aus-Schalter (gut erreichbar) für Heizung und Fachbeleuchtung zugleich
- Multi-Temp-Modell mit leicht veränderbaren Einstellungen **für jedes Regal** - Temperatur zwischen 40° und 70° C, Wärme aus, Licht aus
- Einfache Integration in den Laden dank transparentem & eckigem Design
- Unendliche Möglichkeiten für warme Grab-und-Go Produkte aus allen Nahrungsmittelgruppen

Standard Merkmale

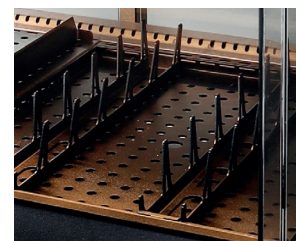
- Beheiztes Selbstbedienungsdisplay für verpackte warme Nahrungsmittel
- 120 cm breit - 3 Ebenen
- Gesamtdisplayfläche der Regale: 1,65 m²
- Stellfläche von 0,90 m²
- Mit fester Rückseite oder Durchreiche (Backloading-Modell)
- Anpassbare Neigung der Regale zur zusätzlichen Verbesserung der Produktsichtbarkeit
- Doppelglasscheiben auf beiden Seiten, Isolierung von hinten
- Stoßfänger an der Vorderseite zum Schutz vor Beschädigungen durch Einkaufswagen
- Räder - für einfachen Transport

Optionen & Zubehör

- Set Fronttüren
- Set Preisleiste
- Nivellierungsfüße
- Einsatzfächer
- Fachtrenner
- Verkaufsförderungsgestelle
- Gewürzhalter
- Temperaturanzeige



Nahrungsmittel (buchstäblich) im Rampenlicht - LED-Beleuchtung über jedem Fach.



Breite Auswahl an Zubehör erhältlich.

MDD 120 - 3

1 Netzkabel, 2,5 m

Abmessungen

Breite	1200 mm
Tiefe	750 mm
Höhe	1443 mm

Technische Daten

Nettogewicht	217 kg
Spannung	3N~ 400/230 V
Frequenz	50/60 Hz
Leistung	4,2 kW

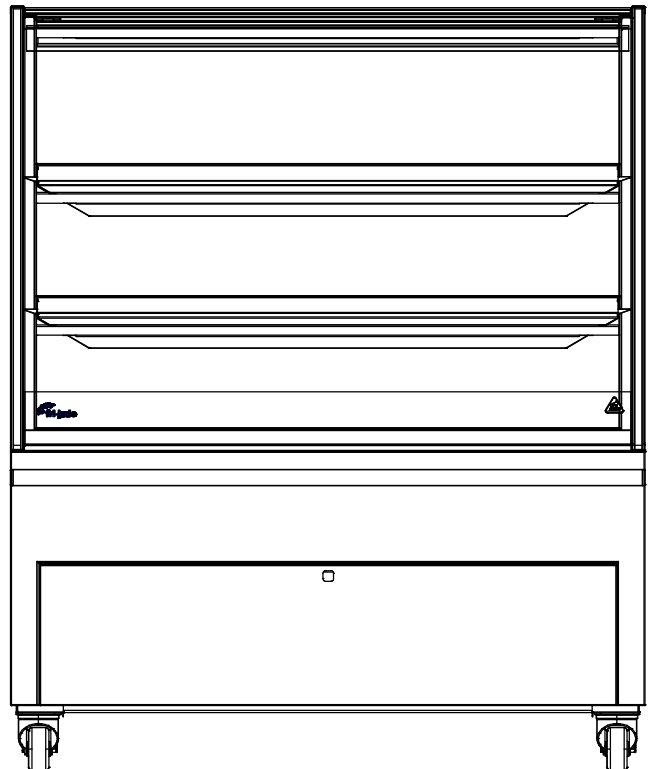
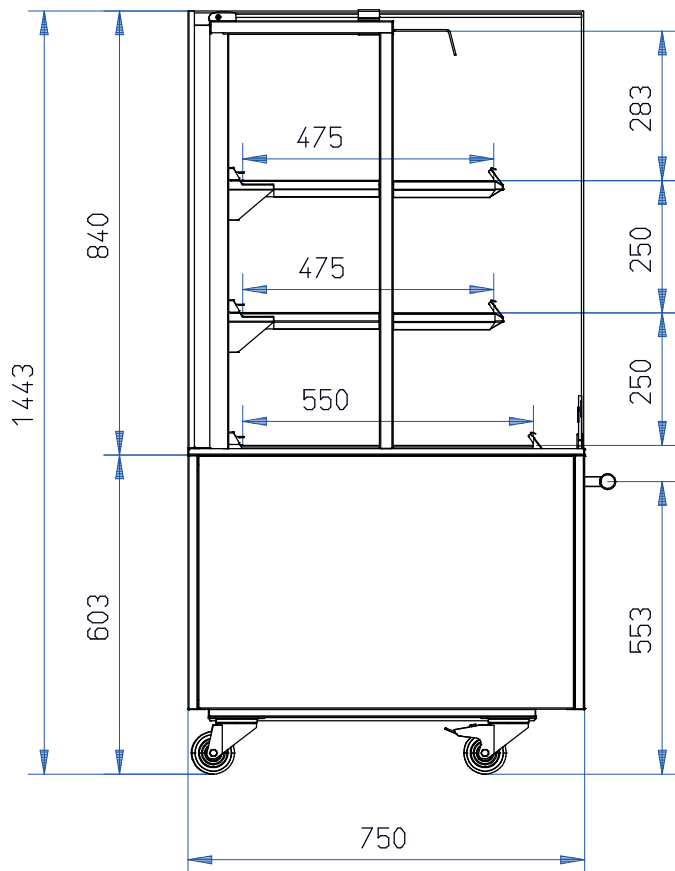
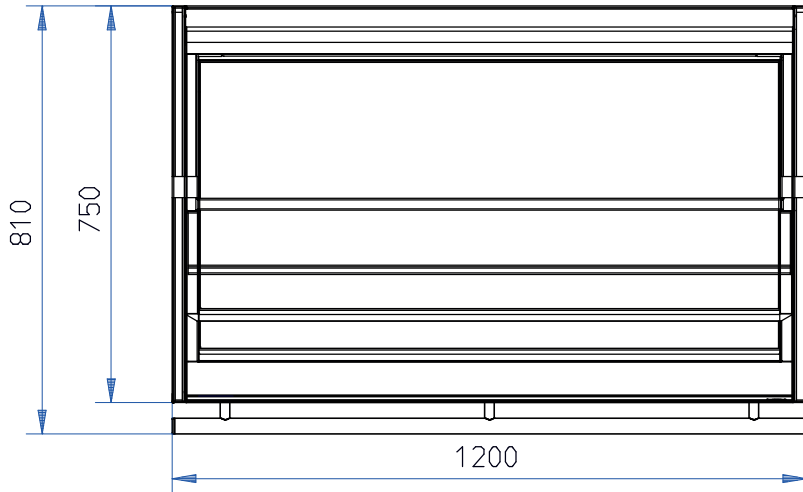
Modelle & Artikelnummern

Feste Rückseite	9399028
Durchreiche	9399038
Multi Temp feste Rückseite	9399008
Multi Temp Durchreiche	9399018

Spezifikationen und technische Daten können ohne Vorankündigung geändert werden.

Dies sind Basiszeichnungen. Detailliertere technische Informationen finden Sie im Installationshandbuch auf www.frijado.com.

Patentnummer: EP2309897



Alles dreht sich um das Essen - und Ihre Umsätze

Multi Deck Display 60 - 4 Ebenen

Selbstbedienung, für verpackte warme Nahrungsmittel

Durch den vollständigen Fokus auf das Essen, die besten Warmhaltebedingungen in der Branche und bis zu 50 % weniger Energieverbrauch als Geräte von Konkurrenzanbietern ist das Multi Deck Display (MDD) von Fri-Jado die ideale Lösung, um Ihren Umsatz im Bereich Grab-and-Go-Produkte zu steigern.

Die Kombination aus transparentem Design und ultradünnen Regalen mit LED-Beleuchtung rückt Ihre Grab-and-Go-Produkte ins Rampenlicht und stimuliert Impulskäufe. Eine Kombination aus Konduktionswärme und patentierter Heißluftumwälzung für jedes einzelne Fach hält Ihre Produkte länger warm und sicher (weniger Abfall!), während der Energieverbrauch reduziert wird. Das Ergebnis sind erhebliche Kosteneinsparungen und weniger Einfluss auf die Umwelt.

Das Modell Multi Temp ermöglicht es Ihnen, die Temperaturen für jedes Regal individuell einzustellen, um eine Feinabstimmung für warme Produkte verschiedener Nahrungsmittelgruppen zu ermöglichen.

Weitere Vorteile des MDD finden Sie auf frijado.com



Ultimative Produktsichtbarkeit - transparentes Design, schlanke Regale, keine Ablenkung.



Hält Nahrungsmittel von allen Seiten warm: die patentierte Hot Blanket-Technologie von Fri-Jado.



Merkmale MDD 60 - 4 Beheiztes Selbstbedienungsdisplay

Wichtigste Merkmale

- Maximale Transparenz & ultradünne Regale - kompletter Fokus auf das Essen und die Präsentation, ohne Ablenkung
- LED-Beleuchtung über jedem Fach - rückt Ihre Nahrungsmittel ins Rampenlicht
- Patentierte Hot Blanket-Technologie, die ihre Produkte einhüllt - hält Ihre Nahrungsmittel bis zu 4 Stunden sicher & lecker
- Minimaler Energieverbrauch: bis zu 50 % weniger als die Modelle der Konkurrenz. Niedrige TCO und besser für die Umwelt.
- Mehr Raum zwischen den Regalen: sicherer & einfacher Zugang
- Einfache Bedienung mit einem einzigen An-/Aus-Schalter (gut erreichbar) für Heizung und Fachbeleuchtung zugleich
- Multi-Temp-Modell mit leicht veränderbaren Einstellungen **für jedes Regal** - Temperatur zwischen 40° und 70° C, Wärme aus, Licht aus
- Einfache Integration in den Laden dank transparentem & eckigem Design
- Unendliche Möglichkeiten für warme Grab-und-Go Produkte aus allen Nahrungsmittelgruppen

Standard Merkmale

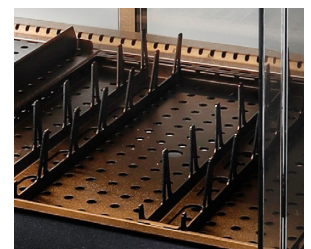
- Beheizte Selbstbedienungsvitrine für verpackte warme Nahrungsmittel
- 60 cm breit - 4 Ebenen
- Gesamtdisplayfläche der Regalen: 0,99 m²
- Stellfläche von 0,45 m²
- Mit fester Rückseite oder Durchreiche (Backloading-Modell)
- Anpassbare Neigung der Regale zur zusätzlichen Verbesserung der Produktsichtbarkeit
- Doppelglasscheiben auf beiden Seiten, Isolierung von oben und hinten
- Stoßfänger an der Vorderseite zum Schutz vor Beschädigungen durch Einkaufswagen
- Räder - für einfachen Transport

Optionen & Zubehör

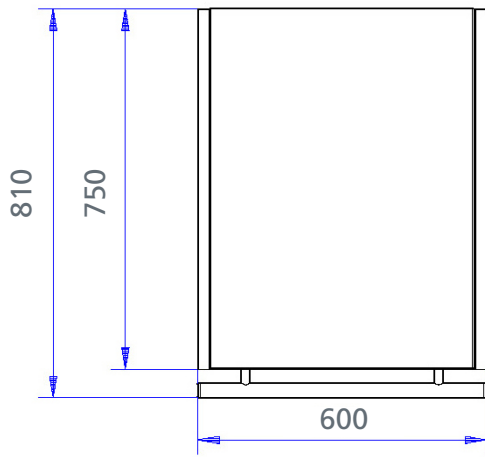
- Set Fronttüren
- Set Preisleiste
- NivellierungsfüÙe
- Einsatzfächer
- Fachtrenner
- Verkaufsförderungsgestelle
- Gewürzhalter



Nahrungsmittel (buchstäblich) im Rampenlicht - LED-Beleuchtung über jedem Fach.



Breite Auswahl an Zubehör erhältlich.



MDD 60 - 4

1 Netzkabel, 2,5 m

Abmessungen

Breite	600 mm
Tiefe	750 mm
Höhe	1723 mm

Technische Daten

Nettogewicht	190 kg
Spannung	1N~ 230 V
Frequenz	50/60 Hz
Leistung	3,0 kW

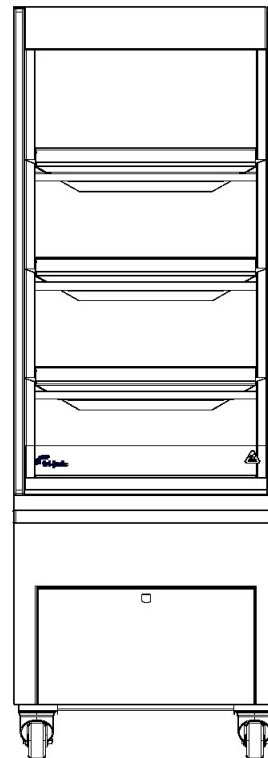
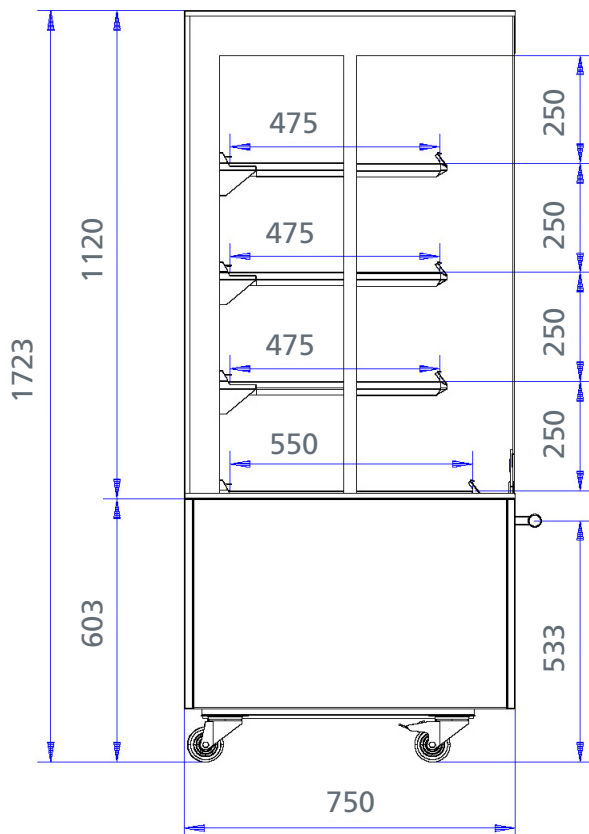
Modelle & Artikelnummern

Feste Rückseite	9399024
Durchreiche	9399034
Multi Temp feste Rückseite	9399004
Multi Temp Durchreiche	9399014

Spezifikationen und technische Daten können ohne Vorankündigung geändert werden.

Dies sind Basiszeichnungen. Detailliertere technische Informationen finden Sie im Installationshandbuch auf www.frijado.com.

Patentnummer: EP2309897



Alles dreht sich um das Essen - und Ihre Umsätze

Multi Deck Display 90 - 4 Ebenen

Selbstbedienung, für verpackte warme Nahrungsmittel



Durch den vollständigen Fokus auf das Essen, die besten Warmhaltebedingungen in der Branche und bis zu 50 % weniger Energieverbrauch als Geräte von Konkurrenzanbietern ist das Multi Deck Display (MDD) von Fri-Jado die ideale Lösung, um Ihren Umsatz im Bereich Grab-and-Go-Produkte zu steigern.

Die Kombination aus transparentem Design und ultradünnen Regalen mit LED-Beleuchtung rückt Ihre Grab-and-Go-Produkte ins Rampenlicht und stimuliert Impulskäufe. Eine Kombination aus Konduktionswärme und patentierter Heißluftumwälzung für jedes einzelne Fach hält Ihre Produkte länger warm und sicher (weniger Abfall!), während der Energieverbrauch reduziert wird. Das Ergebnis sind erhebliche Kosteneinsparungen und weniger Einfluss auf die Umwelt.

Das Modell Multi Temp ermöglicht es Ihnen, die Temperaturen für jedes Regal individuell einzustellen, um eine Feinabstimmung für warme Produkte verschiedener Nahrungsmittelgruppen zu ermöglichen.

Weitere Vorteile des MDD finden Sie auf frijado.com



Ultimative Produktsichtbarkeit - transparentes Design, schlanke Regale, keine Ablenkung.



Hält Nahrungsmittel von allen Seiten warm: die patentierte Hot Blanket-Technologie von Fri-Jado.

Merkmale MDD 90 - 4 Beheiztes Selbstbedienungsdisplay

Wichtigste Merkmale

- Maximale Transparenz & ultradünne Regale - kompletter Fokus auf das Essen und die Präsentation, ohne Ablenkung
- LED-Beleuchtung über jedem Fach - rückt Ihre Nahrungsmittel ins Rampenlicht
- Patentierte Hot Blanket-Technologie, die ihre Produkte einhüllt - hält Ihre Nahrungsmittel bis zu 4 Stunden sicher & lecker
- Minimaler Energieverbrauch: bis zu 50 % weniger als die Modelle der Konkurrenz. Niedrige TCO und besser für die Umwelt.
- Mehr Raum zwischen den Regalen: sicherer & einfacher Zugang
- Einfache Bedienung mit einem einzigen An-/Aus-Schalter (gut erreichbar) für Heizung und Fachbeleuchtung zugleich
- Multi-Temp-Modell mit leicht veränderbaren Einstellungen **für jedes Regal** - Temperatur zwischen 40° und 70° C, Wärme aus, Licht aus
- Einfache Integration in den Laden dank transparentem & eckigem Design
- Unendliche Möglichkeiten für warme Grab-und-Go Produkte aus allen Nahrungsmittelgruppen

Standard Merkmale

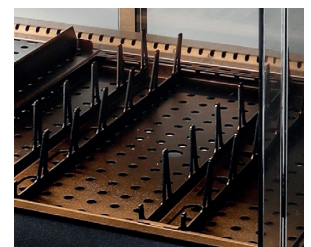
- Beheizte Selbstbedienungsvitrine für verpackte warme Nahrungsmittel
- 90 cm breit - 4 Ebenen
- Gesamtdisplayfläche der Regalen: 1,58 m²
- Stellfläche von 0,68 m²
- Mit fester Rückseite oder Durchreiche (Backloading-Modell)
- Anpassbare Neigung der Regale zur zusätzlichen Verbesserung der Produktsichtbarkeit
- Doppelglasscheiben auf beiden Seiten, Isolierung von oben und hinten
- Stoßfänger an der Vorderseite zum Schutz vor Beschädigungen durch Einkaufswagen
- Räder - für einfachen Transport

Optionen & Zubehör

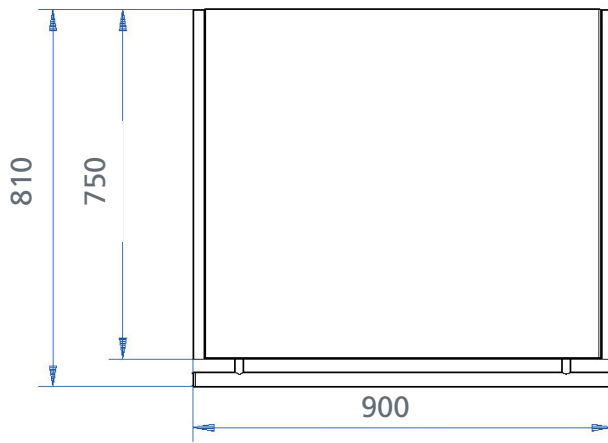
- Set Fronttüren
- Set Preisleiste
- NivellierungsfüÙe
- Einsatzfächer
- Fachtrenner
- Verkaufsförderungsgestelle
- Gewürzhalter



Nahrungsmittel (buchstäblich) im Rampenlicht - LED-Beleuchtung über jedem Fach.



Breite Auswahl an Zubehör erhältlich.



MDD 90 - 4

1 Netzkabel, 2,5 m

Abmessungen

Breite	900 mm
Tiefe	750 mm
Höhe	1723 mm

Technische Daten

Nettogewicht	220 kg
Spannung	3N~ 400/230 V
Frequenz	50/60 Hz
Leistung	4,1 kW

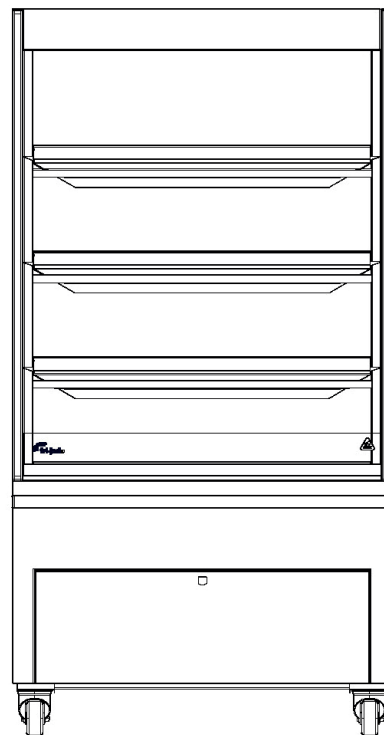
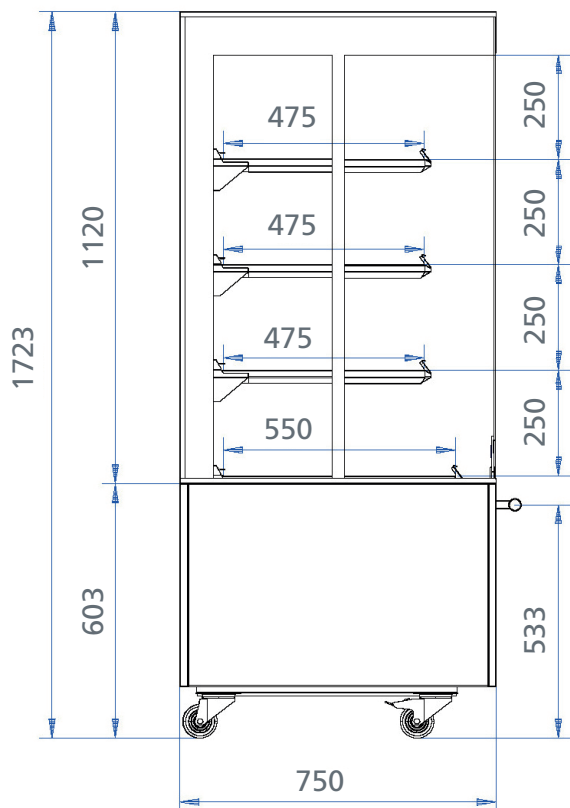
Modelle & Artikelnummern

Feste Rückseite	9399025
Durchreiche	9399035
Multi Temp feste Rückseite	9399005
Multi Temp Durchreiche	9399015

Spezifikationen und technische Daten können ohne Vorankündigung geändert werden.

Dies sind Basiszeichnungen. Detailliertere technische Informationen finden Sie im Installationshandbuch auf www.frijado.com.

Patentnummer: EP2309897



Alles dreht sich um das Essen - und Ihre Umsätze

Multi Deck Display 120 - 4 Ebenen

Selbstbedienung, für verpackte warme Nahrungsmittel

Durch den vollständigen Fokus auf das Essen, die besten Warmhaltebedingungen in der Branche und bis zu 50 % weniger Energieverbrauch als Geräte von Konkurrenzanbietern ist das Multi Deck Display (MDD) von Fri-Jado die ideale Lösung, um Ihren Umsatz im Bereich Grab-and-Go-Produkte zu steigern.

Die Kombination aus transparentem Design und ultradünnen Regalen mit LED-Beleuchtung rückt Ihre Grab-and-Go-Produkte ins Rampenlicht und stimuliert Impulskäufe. Eine Kombination aus Konduktionswärme und patentierter Heißluftumwälzung für jedes einzelne Fach hält Ihre Produkte länger warm und sicher (weniger Abfall!), während der Energieverbrauch reduziert wird. Das Ergebnis sind erhebliche Kosteneinsparungen und weniger Einfluss auf die Umwelt.

Das Modell Multi Temp ermöglicht es Ihnen, die Temperaturen für jedes Regal individuell einzustellen, um eine Feinabstimmung für warme Produkte verschiedener Nahrungsmittelgruppen zu ermöglichen.

Weitere Vorteile des MDD finden Sie auf frijado.com



Ultimative Produktsichtbarkeit - transparentes Design, schlanke Regale, keine Ablenkung.



Hält Nahrungsmittel von allen Seiten warm: die patentierte Hot Blanket-Technologie von Fri-Jado.



Merkmale MDD 120 - 4 Beheiztes Selbstbedienungsdisplay

Wichtigste Merkmale

- Maximale Transparenz & ultradünne Regale - kompletter Fokus auf das Essen und die Präsentation, ohne Ablenkung
- LED-Beleuchtung über jedem Fach - rückt Ihre Nahrungsmittel ins Rampenlicht
- Patentierte Hot Blanket-Technologie, die ihre Produkte einhüllt - hält Ihre Nahrungsmittel bis zu 4 Stunden sicher & lecker
- Minimaler Energieverbrauch: bis zu 50 % weniger als die Modelle der Konkurrenz. Niedrige TCO und besser für die Umwelt.
- Mehr Raum zwischen den Regalen: sicherer & einfacher Zugang
- Einfache Bedienung mit einem einzigen An-/Aus-Schalter (gut erreichbar) für Heizung und Fachbeleuchtung zugleich
- Multi-Temp-Modell mit leicht veränderbaren Einstellungen **für jedes Regal** - Temperatur zwischen 40° und 70° C, Wärme aus, Licht aus
- Einfache Integration in den Laden dank transparentem & eckigem Design
- Unendliche Möglichkeiten für warme Grab-und-Go Produkte aus allen Nahrungsmittelgruppen

Standard Merkmale

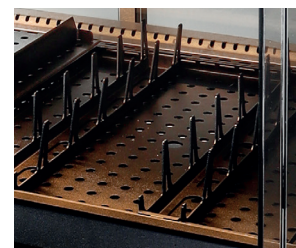
- Beheiztes Selbstbedienungsdisplay für verpackte warme Nahrungsmittel
- 120 cm breit - 4 Ebenen
- Gesamtdisplayfläche der Regale: 2,17 m²
- Stellfläche von 0,90 m²
- Mit fester Rückseite oder Durchreiche (Backloading-Modell)
- Anpassbare Neigung der Regale zur zusätzlichen Verbesserung der Produktsichtbarkeit
- Doppelglasscheiben auf beiden Seiten, Isolierung von oben und hinten
- Stoßfänger an der Vorderseite zum Schutz vor Beschädigungen durch Einkaufswagen
- Räder - für einfachen Transport

Optionen & Zubehör

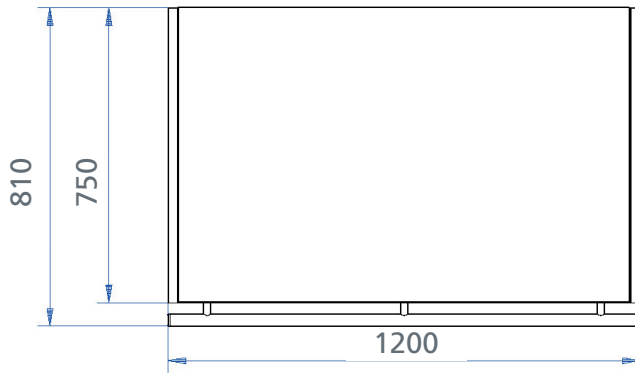
- Set Fronttüren
- Set Preisleiste
- Nivellierungsfüße
- Einsatzfächer
- Fachtrenner
- Verkaufsförderungsgestelle
- Gewürzhalter



Nahrungsmittel (buchstäblich) im Rampenlicht - LED-Beleuchtung über jedem Fach.



Breite Auswahl an Zubehör erhältlich.



MDD 120 - 4

1 Netzkabel, 2,5 m

Abmessungen

Breite	1200 mm
Tiefe	750 mm
Höhe	1723 mm

Technische Daten

Nettogewicht	250 kg
Spannung	3N~ 400/230 V
Frequenz	50/60 Hz
Leistung	5,5 kW

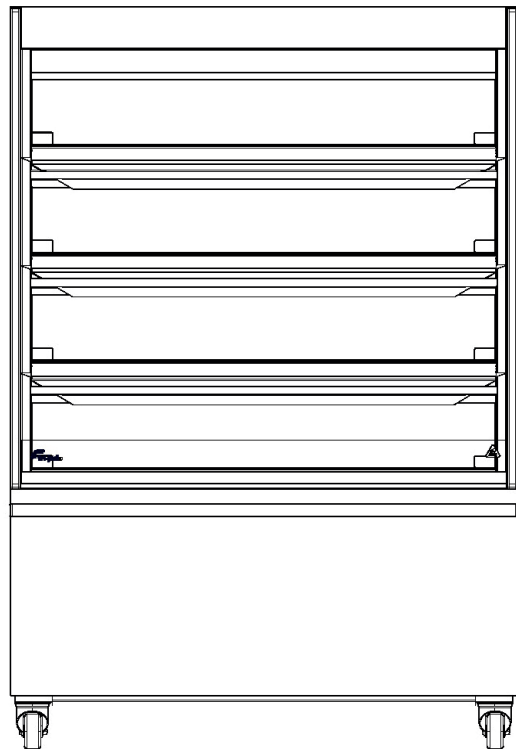
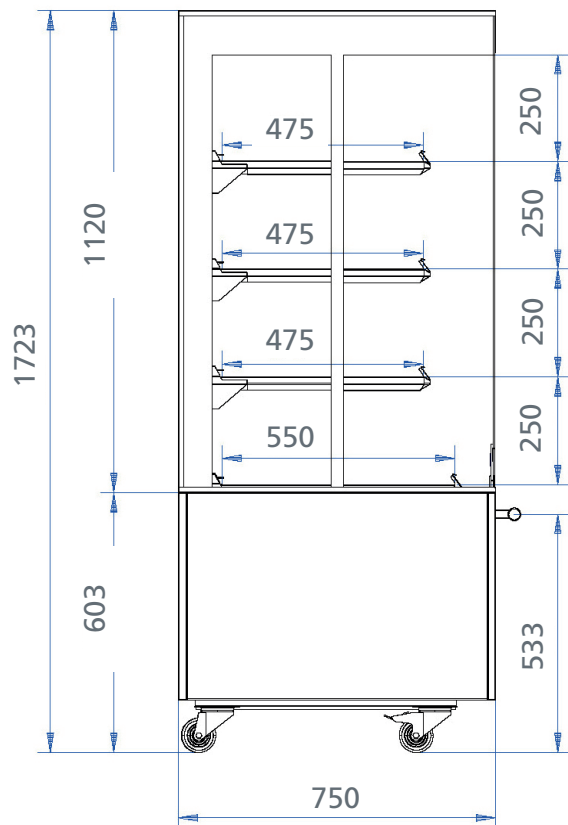
Modelle & Artikelnummern

Feste Rückseite	9399026
Durchreiche	9399036
Multi Temp feste Rückseite	9399006
Multi Temp Durchreiche	9399016

Spezifikationen und technische Daten können ohne Vorankündigung geändert werden.

Dies sind Basiszeichnungen. Detailliertere technische Informationen finden Sie im Installationshandbuch auf www.frijado.com.

Patentnummer: EP2309897



Alles dreht sich um das Essen - und Ihre Umsätze

Multi Deck Display 60 - 5 Ebenen

Selbstbedienung, für verpackte warme Nahrungsmittel

Durch den vollständigen Fokus auf das Essen, die besten Warmhaltebedingungen in der Branche und bis zu 50 % weniger Energieverbrauch als Geräte von Konkurrenzanbietern ist das Multi Deck Display (MDD) von Fri-Jado die ideale Lösung, um Ihren Umsatz im Bereich Grab-and-Go-Produkte zu steigern.

Die Kombination aus transparentem Design und ultradünnen Regalen mit LED-Beleuchtung rückt Ihre Grab-and-Go-Produkte ins Rampenlicht und stimuliert Impulskäufe. Eine Kombination aus Konduktionswärme und patentierter Heißluftumwälzung für jedes einzelne Fach hält Ihre Produkte länger warm und sicher (weniger Abfall!), während der Energieverbrauch reduziert wird. Das Ergebnis sind erhebliche Kosteneinsparungen und weniger Einfluss auf die Umwelt.

Das Modell Multi Temp ermöglicht es Ihnen, die Temperaturen für jedes Regal individuell einzustellen, um eine Feinabstimmung für warme Produkte verschiedener Nahrungsmittelgruppen zu ermöglichen.

Weitere Vorteile des MDD finden Sie auf frijado.com



Ultimative Produktsichtbarkeit - transparentes Design, schlanke Regale, keine Ablenkung.



Hält Nahrungsmittel von allen Seiten warm: die patentierte Hot Blanket-Technologie von Fri-Jado.



Merkmale MDD 60 - 5 Beheiztes Selbstbedienungsdisplay

Wichtigste Merkmale

- Maximale Transparenz & ultradünne Regale - kompletter Fokus auf das Essen und die Präsentation, ohne Ablenkung
- LED-Beleuchtung über jedem Fach - rückt Ihre Nahrungsmittel ins Rampenlicht
- Patentierte Hot Blanket-Technologie, die ihre Produkte einhüllt - hält Ihre Nahrungsmittel bis zu 4 Stunden sicher & lecker
- Minimaler Energieverbrauch: bis zu 50 % weniger als die Modelle der Konkurrenz. Niedrige TCO und besser für die Umwelt.
- Mehr Raum zwischen den Regalen: sicherer & einfacher Zugang
- Einfache Bedienung mit einem einzigen An-/Aus-Schalter (gut erreichbar) für Heizung und Fachbeleuchtung zugleich
- Multi-Temp-Modell mit leicht veränderbaren Einstellungen **für jedes Regal** - Temperatur zwischen 40° und 70° C, Wärme aus, Licht aus
- Einfache Integration in den Laden dank transparentem & eckigem Design
- Unendliche Möglichkeiten für warme Grab-and-Go Produkte aus allen Nahrungsmittelgruppen

Standard Merkmale

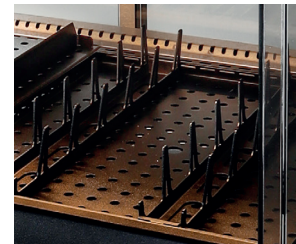
- Beheizte Selbstbedienungsvitrine für verpackte warme Nahrungsmittel
- 60 cm breit - 5 Ebenen
- Gesamtdisplayfläche der Regalen: 1,23 m²
- Stellfläche von 0,45 m²
- Mit fester Rückseite oder Durchreiche (Backloading-Modell)
- Anpassbare Neigung der Regale zur zusätzlichen Verbesserung der Produktsichtbarkeit
- Doppelglasscheiben auf beiden Seiten, Isolierung von oben und hinten
- Stoßfänger an der Vorderseite zum Schutz vor Beschädigungen durch Einkaufswagen
- Räder - für einfachen Transport

Optionen & Zubehör

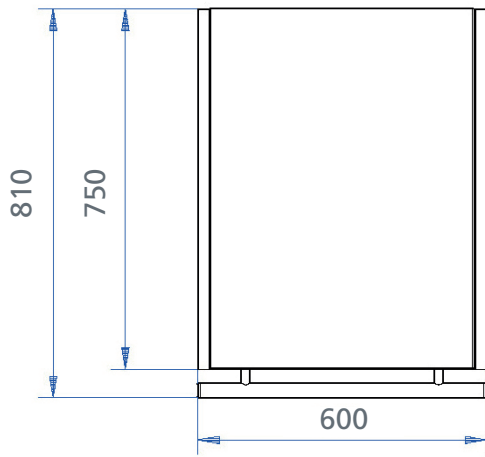
- Set Fronttüren
- Set Preisleiste
- Nivellierungsfüße
- Einsatzfächer
- Fachtrenner
- Verkaufsförderungsgestelle
- Gewürzhalter



Nahrungsmittel (buchstäblich) im Rampenlicht - LED-Beleuchtung über jedem Fach.



Breite Auswahl an Zubehör erhältlich.



MDD 60 - 5

1 Netzkabel, 2,5 m

Abmessungen

Breite	600 mm
Tiefe	750 mm
Höhe	1973 mm

Technische Daten

Nettogewicht	209 kg
Spannung	3N~ 400/230 V
Frequenz	50/60 Hz
Leistung	3,7 kW

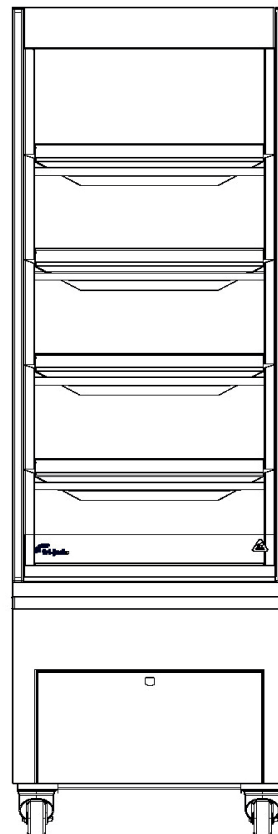
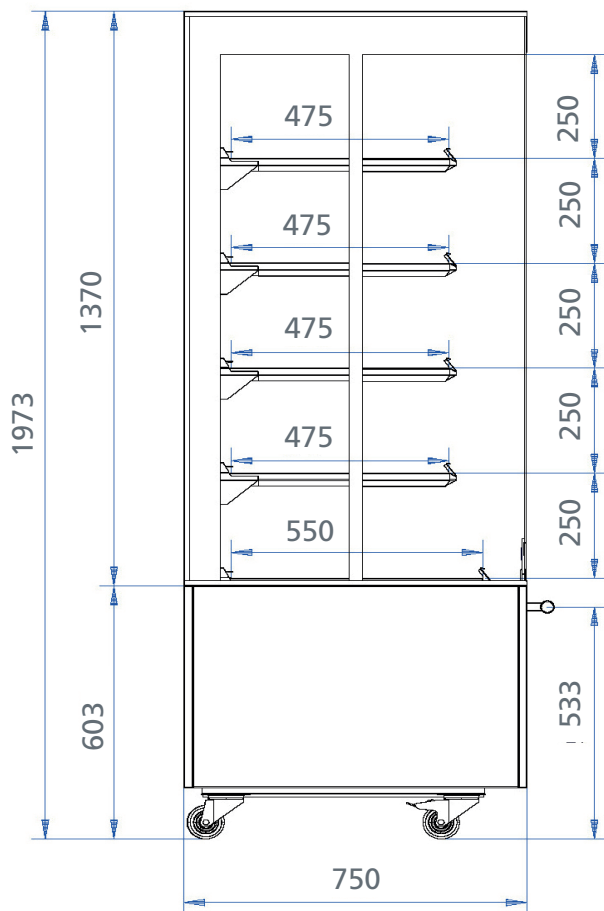
Modelle & Artikelnummern

Feste Rückseite	9399022
Durchreiche	9399032
Multi Temp feste Rückseite	9399002
Multi Temp Durchreiche	9399012

Spezifikationen und technische Daten können ohne Vorankündigung geändert werden.

Dies sind Basiszeichnungen. Detailliertere technische Informationen finden Sie im Installationshandbuch auf www.frijado.com.

Patentnummer: EP2309897



Alles dreht sich um das Essen - und Ihre Umsätze

Multi Deck Display 90 - 5 Ebenen

Selbstbedienung, für verpackte warme Nahrungsmittel

Durch den vollständigen Fokus auf das Essen, die besten Warmhaltebedingungen in der Branche und bis zu 50 % weniger Energieverbrauch als Geräte von Konkurrenzanbietern ist das Multi Deck Display (MDD) von Fri-Jado die ideale Lösung, um Ihren Umsatz im Bereich Grab-and-Go-Produkte zu steigern.

Die Kombination aus transparentem Design und ultradünnen Regalen mit LED-Beleuchtung rückt Ihre Grab-and-Go-Produkte ins Rampenlicht und stimuliert Impulsäufe. Eine Kombination aus Konduktionswärme und patentierter Heißluftumwälzung für jedes einzelne Fach hält Ihre Produkte länger warm und sicher (weniger Abfall!), während der Energieverbrauch reduziert wird. Das Ergebnis sind erhebliche Kosteneinsparungen und weniger Einfluss auf die Umwelt.

Das Modell Multi Temp ermöglicht es Ihnen, die Temperaturen für jedes Regal individuell einzustellen, um eine Feinabstimmung für warme Produkte verschiedener Nahrungsmittelgruppen zu ermöglichen.

Weitere Vorteile des MDD finden Sie auf frijado.com



Ultimative Produktsichtbarkeit - transparentes Design, schlanke Regale, keine Ablenkung.



Hält Nahrungsmittel von allen Seiten warm: die patentierte Hot Blanket-Technologie von Fri-Jado.



Merkmale MDD 90 - 5 Beheiztes Selbstbedienungssdisplay

Wichtigste Merkmale

- Maximale Transparenz & ultradünne Regale - kompletter Fokus auf das Essen und die Präsentation, ohne Ablenkung
- LED-Beleuchtung über jedem Fach - rückt Ihre Nahrungsmittel ins Rampenlicht
- Patentierte Hot Blanket-Technologie, die ihre Produkte einhüllt - hält Ihre Nahrungsmittel bis zu 4 Stunden sicher & lecker
- Minimaler Energieverbrauch: bis zu 50 % weniger als die Modelle der Konkurrenz. Niedrige TCO und besser für die Umwelt.
- Mehr Raum zwischen den Regalen: sicherer & einfacher Zugang
- Einfache Bedienung mit einem einzigen An-/Aus-Schalter (gut erreichbar) für Heizung und Fachbeleuchtung zugleich
- Multi-Temp-Modell mit leicht veränderbaren Einstellungen **für jedes Regal** - Temperatur zwischen 40° und 70° C, Wärme aus, Licht aus
- Einfache Integration in den Laden dank transparentem & eckigem Design
- Unendliche Möglichkeiten für warme Grab-and-Go Produkte aus allen Nahrungsmittelgruppen

Standard Merkmale

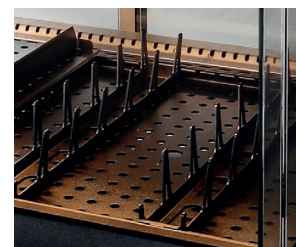
- Beheizte Selbstbedienungsvitrine für verpackte warme Nahrungsmittel
- 90 cm breit - 5 Ebenen
- Gesamtdisplayfläche der Regalen: 1,96 m²
- Stellfläche von 0,68 m²
- Mit fester Rückseite oder Durchreiche (Backloading-Modell)
- Anpassbare Neigung der Regale zur zusätzlichen Verbesserung der Produktsichtbarkeit
- Doppelglasscheiben auf beiden Seiten, Isolierung von oben und hinten
- Stoßfänger an der Vorderseite zum Schutz vor Beschädigungen durch Einkaufswagen
- Räder - für einfachen Transport

Optionen & Zubehör

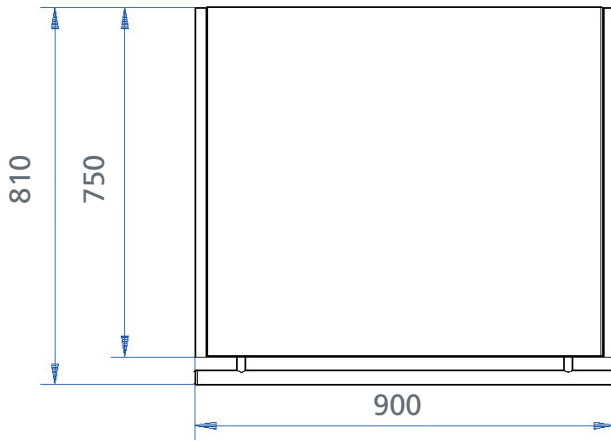
- Set Fronttüren
- Set Preisleiste
- Nivellierungsfüße
- Einsatzfächer
- Fachtrenner
- Verkaufsförderungsgestelle
- Gewürzhalter



Nahrungsmittel (buchstäblich) im Rampenlicht - LED-Beleuchtung über jedem Fach.



Breite Auswahl an Zubehör erhältlich.



MDD 90 - 5

1 Netzkabel, 2,5 m

Abmessungen

Breite	900 mm
Tiefe	750 mm
Höhe	1973 mm

Technische Daten

Nettogewicht	254 kg
Spannung	3N~ 400/230 V
Frequenz	50/60 Hz
Leistung	5,1 kW

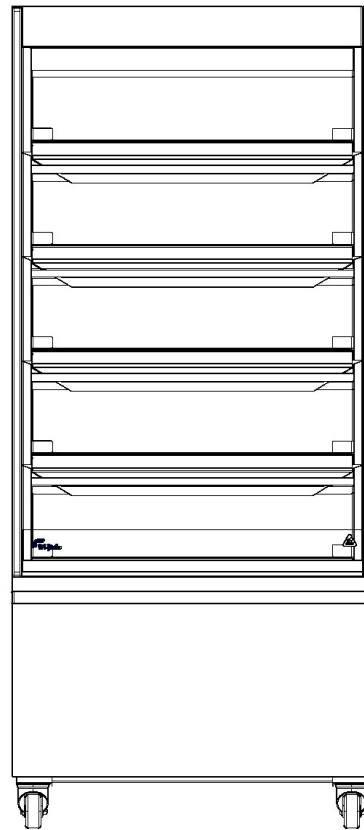
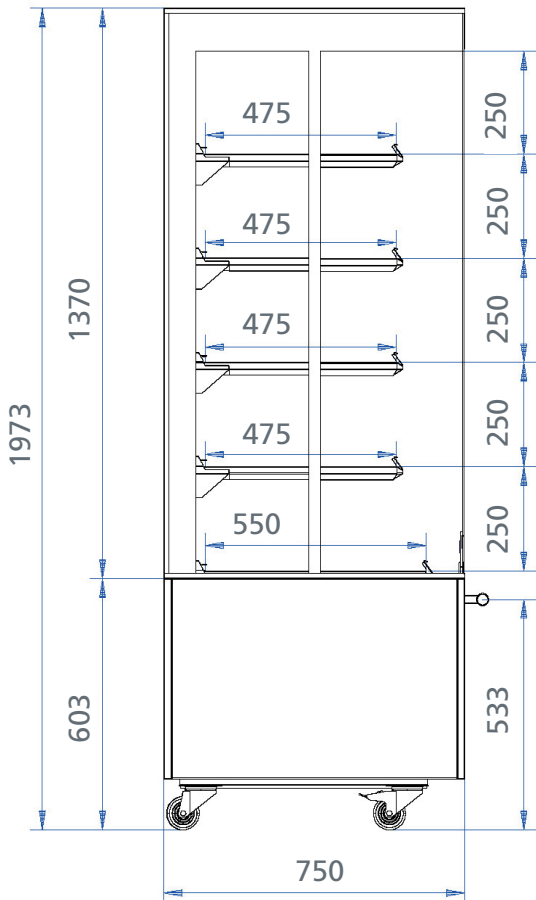
Modelle & Artikelnummern

Feste Rückseite	9399021
Durchreiche	9399031
Multi Temp feste Rückseite	9399001
Multi Temp Durchreiche	9399011

Spezifikationen und technische Daten können ohne Vorankündigung geändert werden.

Dies sind Basiszeichnungen. Detailliertere technische Informationen finden Sie im Installationshandbuch auf www.frijado.com.

Patentnummer: EP2309897



Alles dreht sich um das Essen - und Ihre Umsätze

Multi Deck Display 120 - 5 Ebenen

Selbstbedienung, für verpackte warme Nahrungsmittel



Durch den vollständigen Fokus auf das Essen, die besten Warmhaltebedingungen in der Branche und bis zu 50 % weniger Energieverbrauch als Geräte von Konkurrenzanbietern ist das Multi Deck Display (MDD) von Fri-Jado die ideale Lösung, um Ihren Umsatz im Bereich Grab-and-Go-Produkte zu steigern.

Die Kombination aus transparentem Design und ultradünnen Regalen mit LED-Beleuchtung rückt Ihre Grab-and-Go-Produkte ins Rampenlicht und stimuliert Impulsäufe. Eine Kombination aus Konduktionswärme und patentierter Heißluftumwälzung für jedes einzelne Fach hält Ihre Produkte länger warm und sicher (weniger Abfall!), während der Energieverbrauch reduziert wird. Das Ergebnis sind erhebliche Kosteneinsparungen und weniger Einfluss auf die Umwelt.

Das Modell Multi Temp ermöglicht es Ihnen, die Temperaturen für jedes Regal individuell einzustellen, um eine Feinabstimmung für warme Produkte verschiedener Nahrungsmittelgruppen zu ermöglichen.

Weitere Vorteile des MDD finden Sie auf frijado.com



Ultimative Produktsichtbarkeit - transparentes Design, schlanke Regale, keine Ablenkung.



Hält Nahrungsmittel von allen Seiten warm: die patentierte Hot Blanket-Technologie von Fri-Jado.

Merkmale MDD 120 - 5 Beheiztes Selbstbedienungsdisplay

Wichtigste Merkmale

- Maximale Transparenz & ultradünne Regale - kompletter Fokus auf das Essen und die Präsentation, ohne Ablenkung
- LED-Beleuchtung über jedem Fach - rückt Ihre Nahrungsmittel ins Rampenlicht
- Patentierte Hot Blanket-Technologie, die ihre Produkte einhüllt - hält Ihre Nahrungsmittel bis zu 4 Stunden sicher & lecker
- Minimaler Energieverbrauch: bis zu 50 % weniger als die Modelle der Konkurrenz. Niedrige TCO und besser für die Umwelt.
- Mehr Raum zwischen den Regalen: sicherer & einfacher Zugang
- Einfache Bedienung mit einem einzigen An-/Aus-Schalter (gut erreichbar) für Heizung und Fachbeleuchtung zugleich
- Multi-Temp-Modell mit leicht veränderbaren Einstellungen **für jedes Regal** - Temperatur zwischen 40° und 70° C, Wärme aus, Licht aus
- Einfache Integration in den Laden dank transparentem & eckigem Design
- Unendliche Möglichkeiten für warme Grab-and-Go Produkte aus allen Nahrungsmittelgruppen

Standard Merkmale

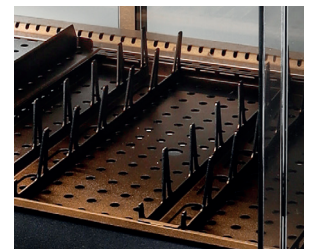
- Beheizte Selbstbedienungsvitrine für verpackte warme Nahrungsmittel
- 120 cm breit - 5 Ebenen
- Gesamtdisplayfläche der Regalen: 2,70 m²
- Stellfläche von 0,90 m²
- Mit fester Rückseite oder Durchreiche (Backloading-Modell)
- Anpassbare Neigung der Regale zur zusätzlichen Verbesserung der Produktsichtbarkeit
- Doppelglasscheiben auf beiden Seiten, Isolierung von oben und hinten
- Stoßfänger an der Vorderseite zum Schutz vor Beschädigungen durch Einkaufswagen
- Räder - für einfachen Transport

Optionen & Zubehör

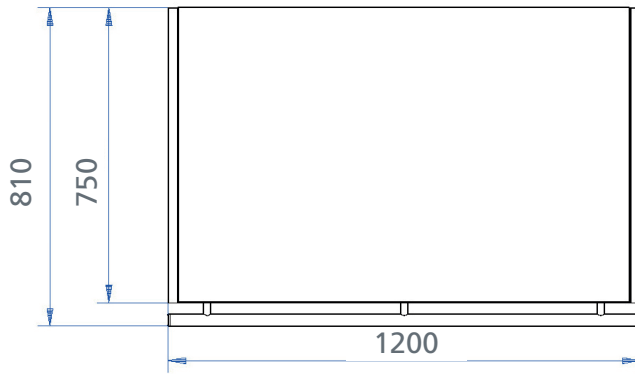
- Set Fronttüren
- Set Preisleiste
- NivellierungsfüÙe
- Einsatzfächer
- Fachtrenner
- Verkaufsförderungsgestelle
- Gewürzhalter



Nahrungsmittel (buchstäblich) im Rampenlicht - LED-Beleuchtung über jedem Fach.



Breite Auswahl an Zubehör erhältlich.



MDD 120 - 5

1 Netzkabel, 2,5 m

Abmessungen

Breite	1200 mm
Tiefe	750 mm
Höhe	1973 mm

Technische Daten

Nettogewicht	300 kg
Spannung	3N~ 400/230 V
Frequenz	50/60 Hz
Leistung	6,7 kW

Modelle & Artikelnummern

Feste Rückseite	9399023
Durchreiche	9399033
Multi Temp feste Rückseite	9399003
Multi Temp Durchreiche	9399013

Spezifikationen und technische Daten können ohne Vorankündigung geändert werden.

Dies sind Basiszeichnungen. Detailliertere technische Informationen finden Sie im Installationshandbuch auf www.frijado.com.

Patentnummer: EP2309897

